

**fiche  
technique**

**Accessoires travaux sur corde**  
Poulie double en aluminium, flasques ouvrants

ref. : T- 2275 F / GB

rev. n° : 00

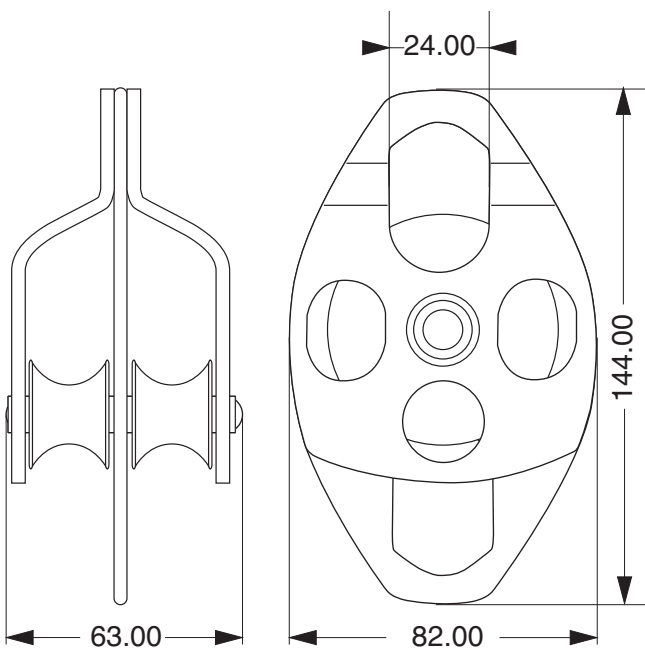
**technical  
data sheet**

**Accessories for work on rope**  
Double pulley, aluminum, swing side plates

date : 26/01/05

page : 1 / 1

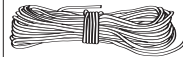
**EN 12278**



ref. 040112

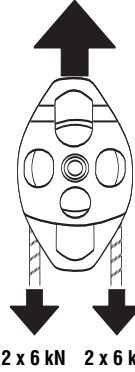


460 g



Ø ≤ 16 mm

24 kN



2 x 6 kN 2 x 6 kN



**Charge de rupture**

- Pour les mouflages et les hissages.
- Légère, elle possède un très bon rendement grâce aux 2 réas montés en parallèle.



**Breaking load**

- Pour les mouflages et les hissages.
- Légère, elle possède un très bon rendement grâce aux 2 réas montés en parallèle.

